


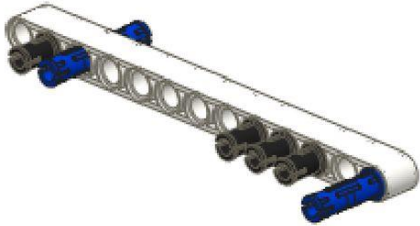




**1**

	<b>13</b>
<b>4x</b>	
<b>1x</b>	
	<b>2x</b>





**2**

	<b>7</b>
<b>2x</b>	
	<b>1x</b>



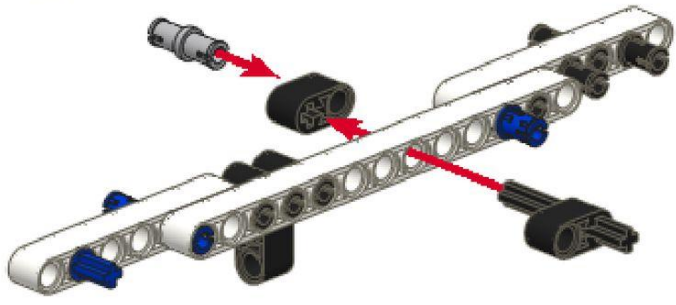
**3**

	<b>3x</b>
	<b>1x</b>

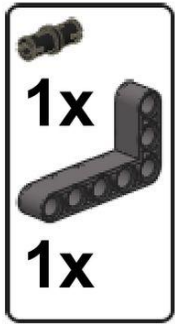


**4**

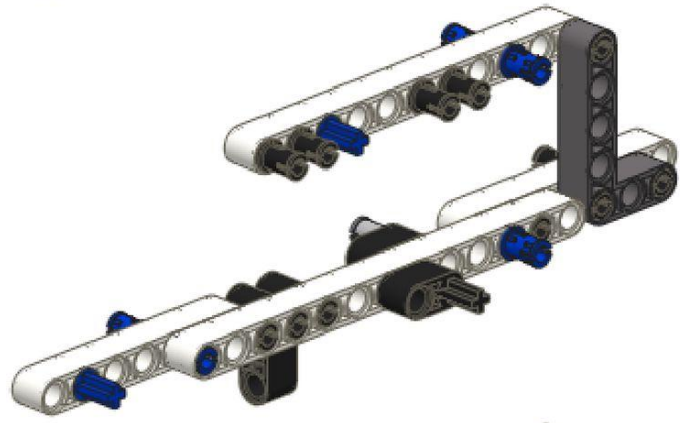
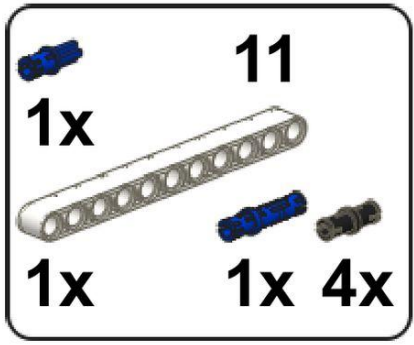
	<b>4</b>	<b>1x</b>
		<b>2x</b>
<b>1x</b>		



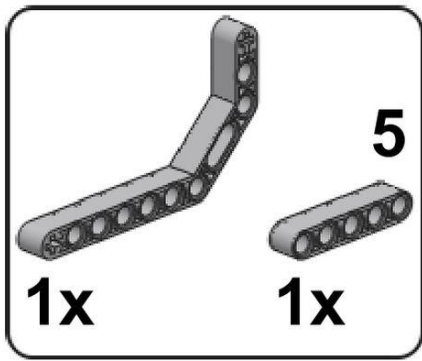
5

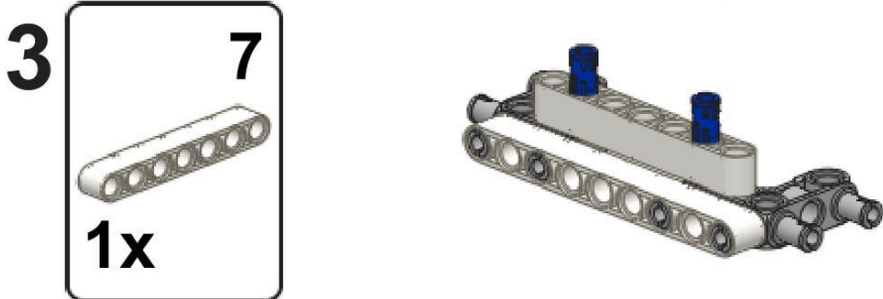
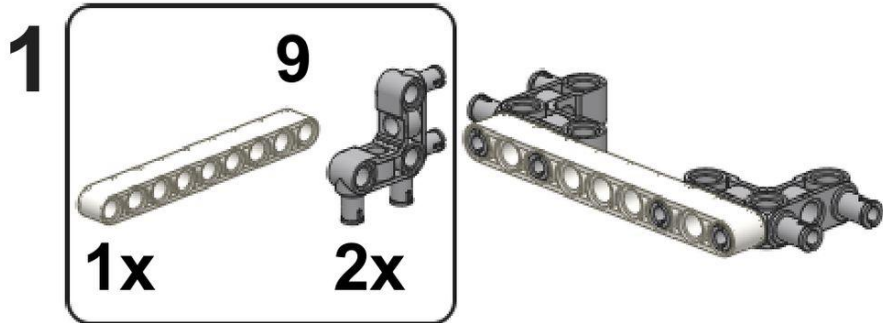


6



7

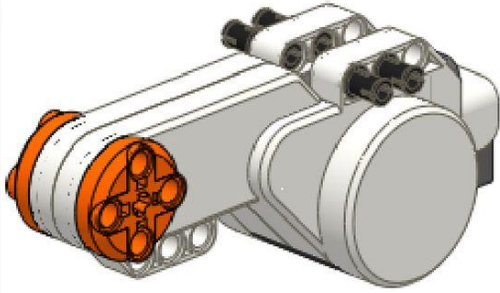
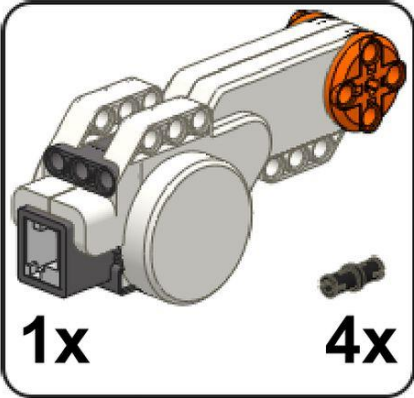




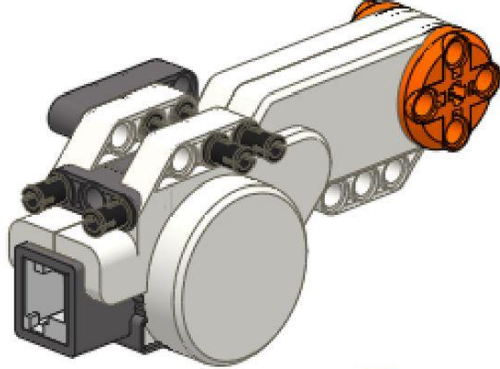
**x2** **3**



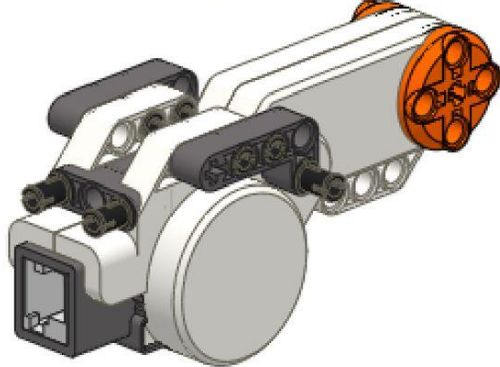
1



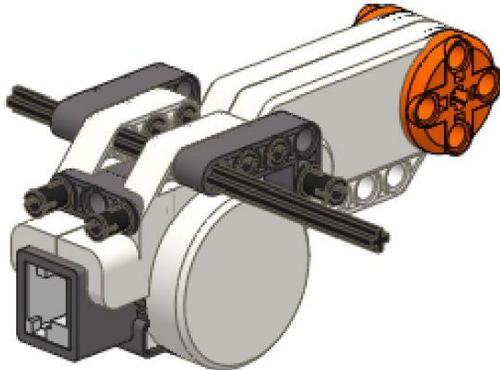
2

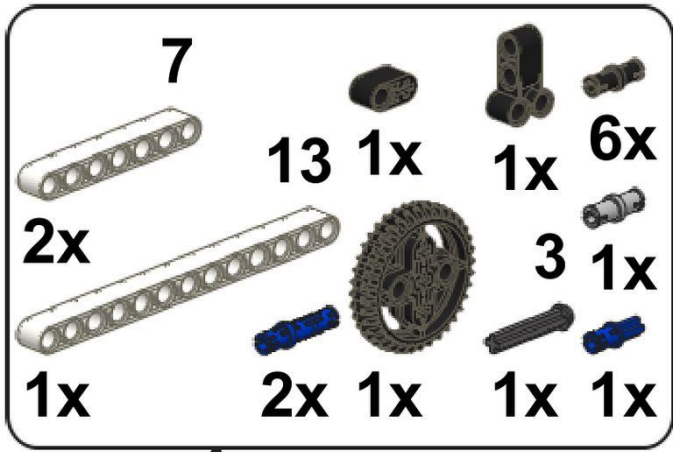


3

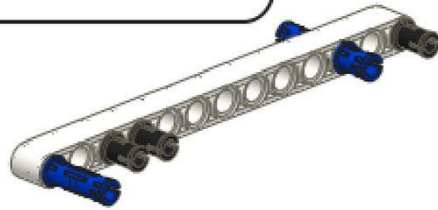


4





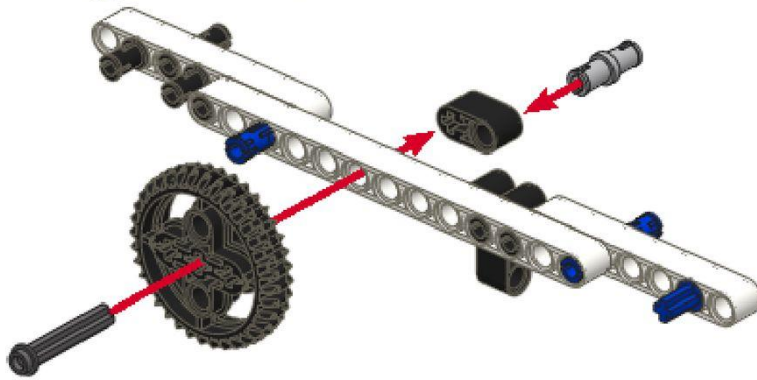
**1**

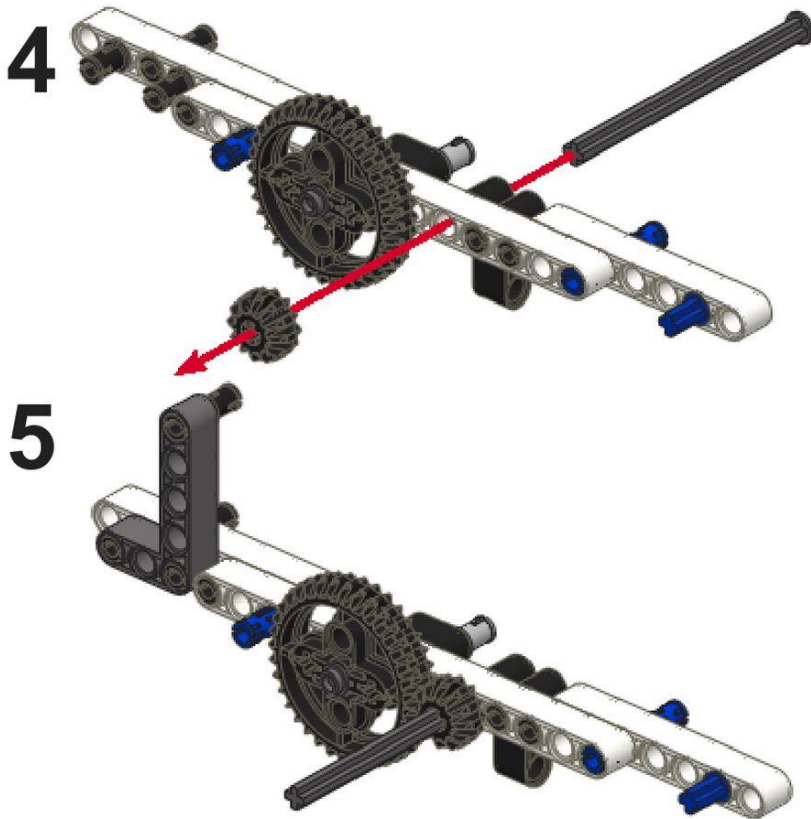


**2**

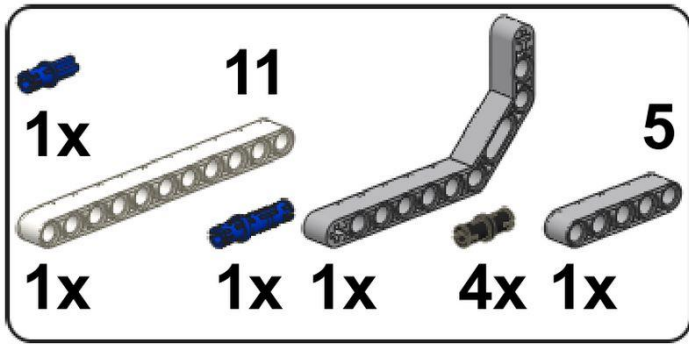


**3**

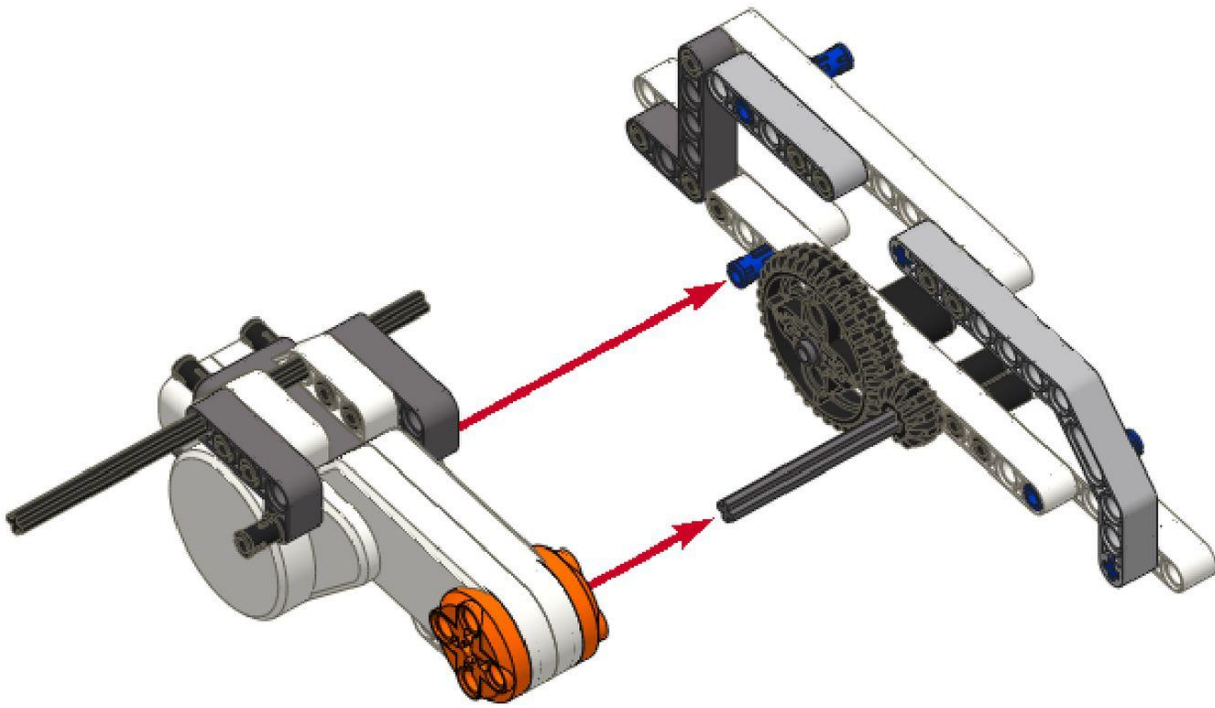






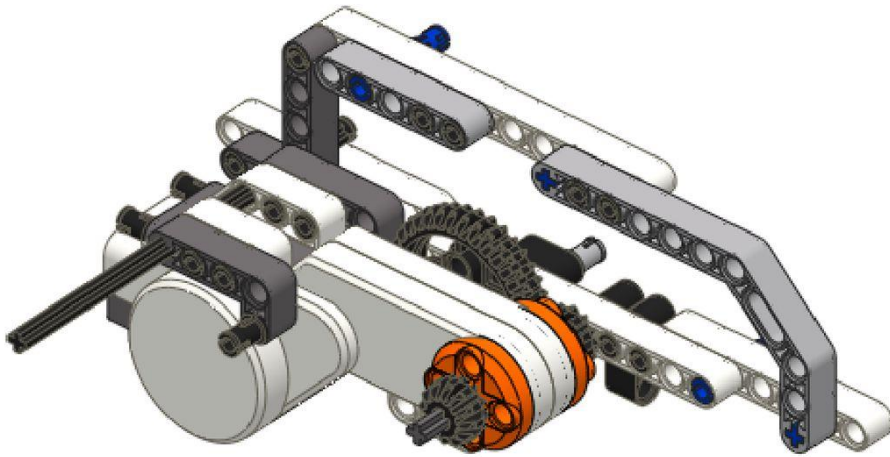


5



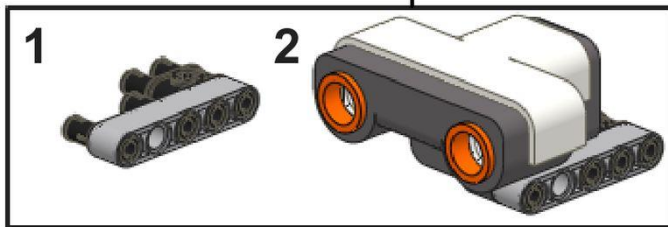
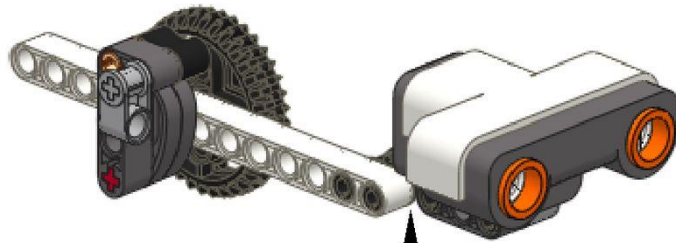
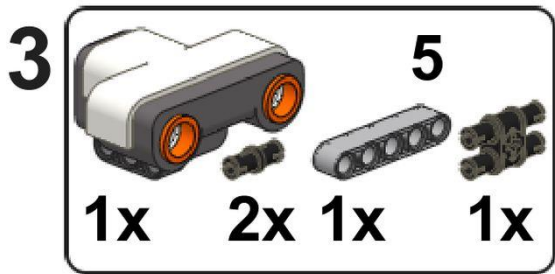
8

6



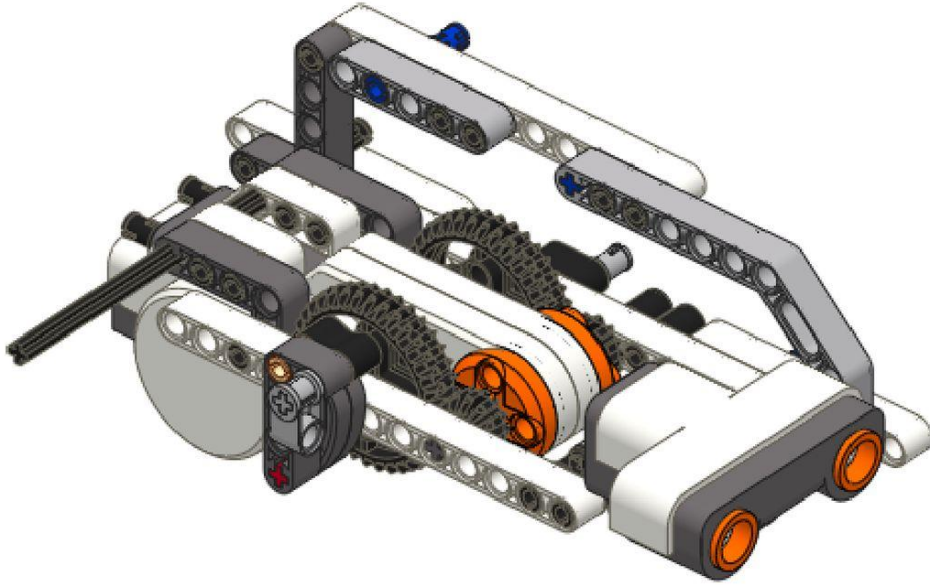
9







7



12

8

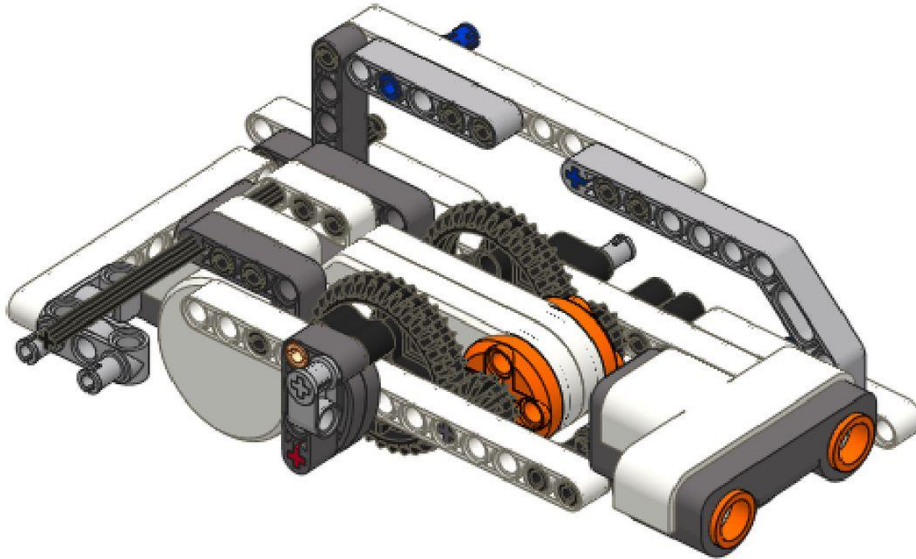


1x

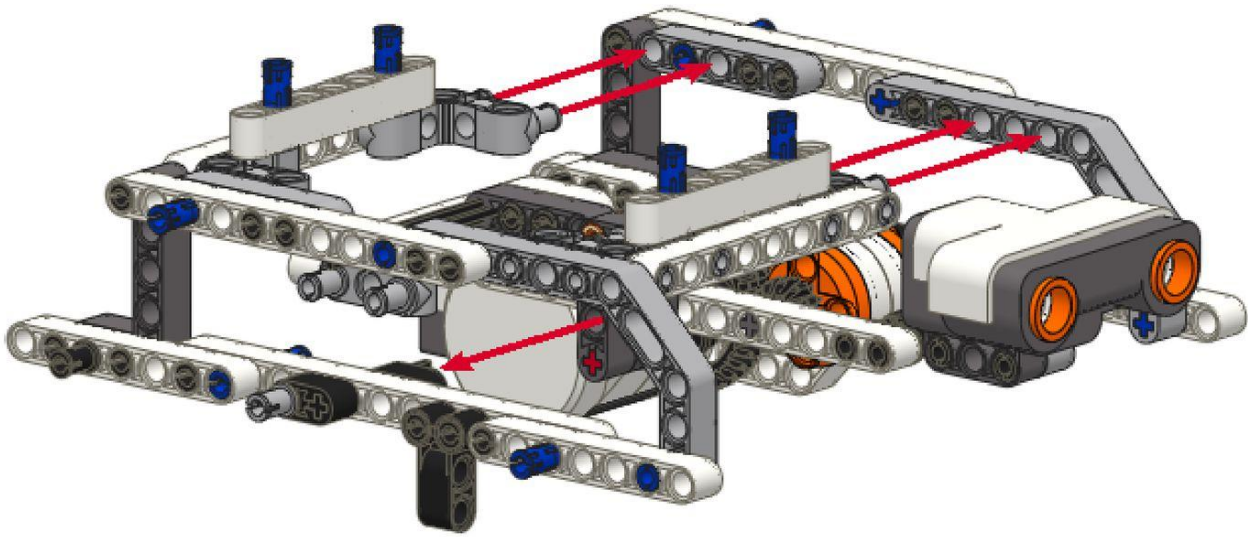
9



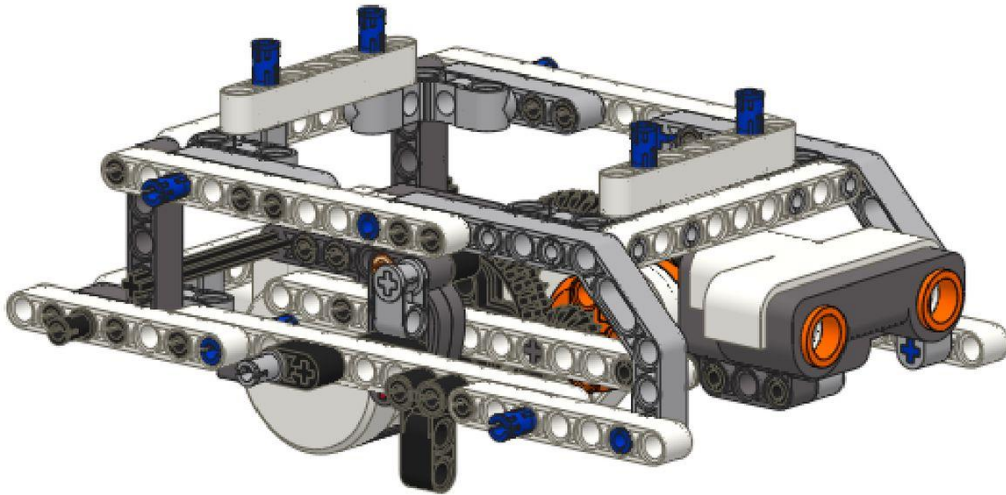
1x



1

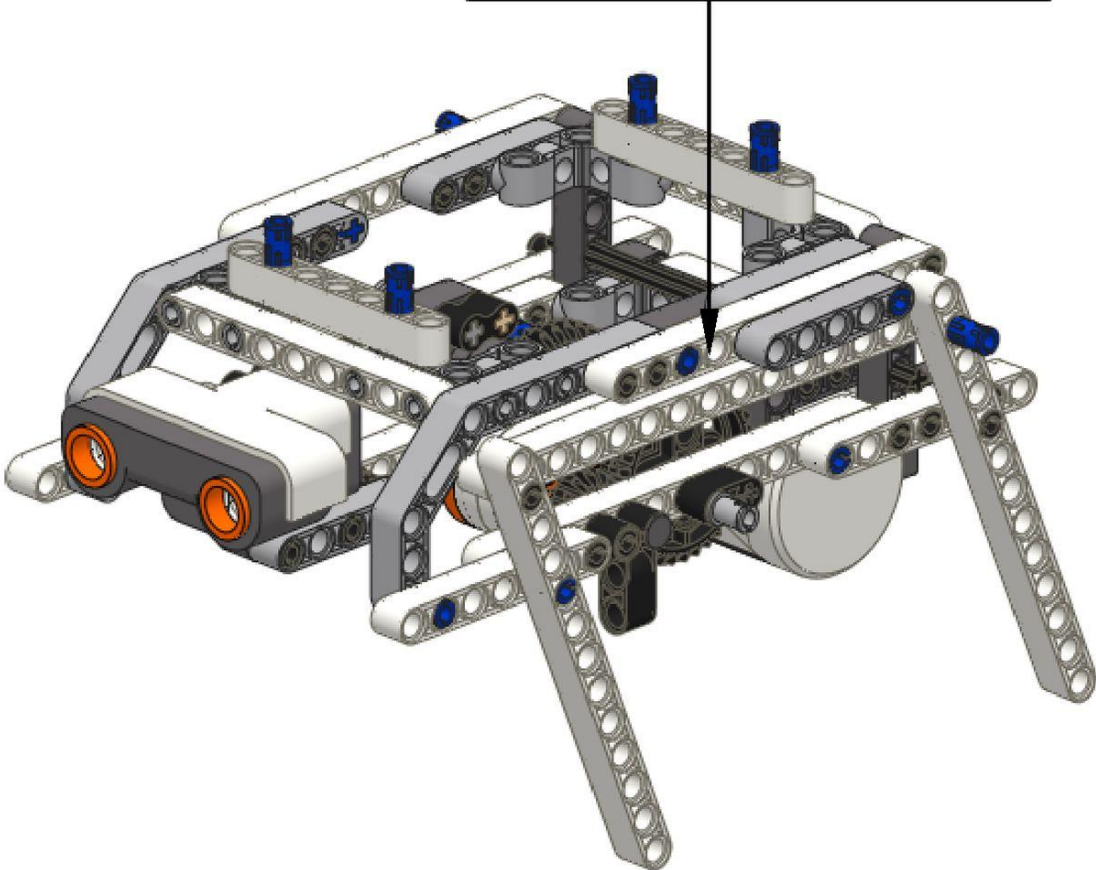
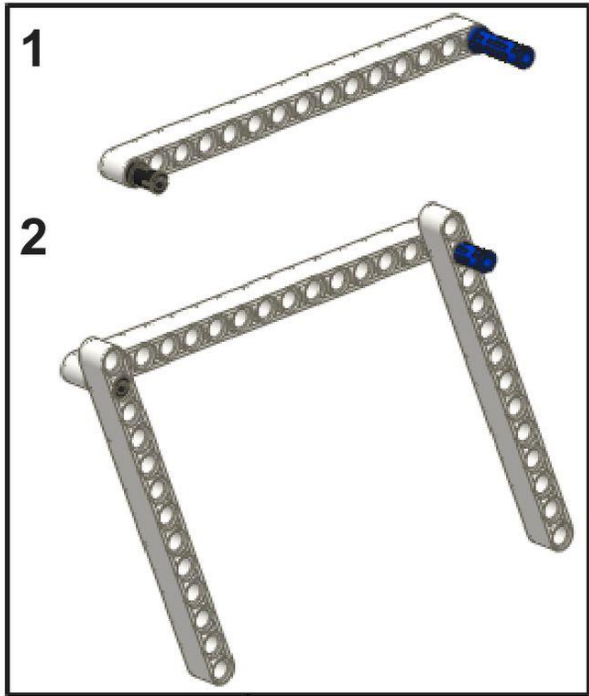


2

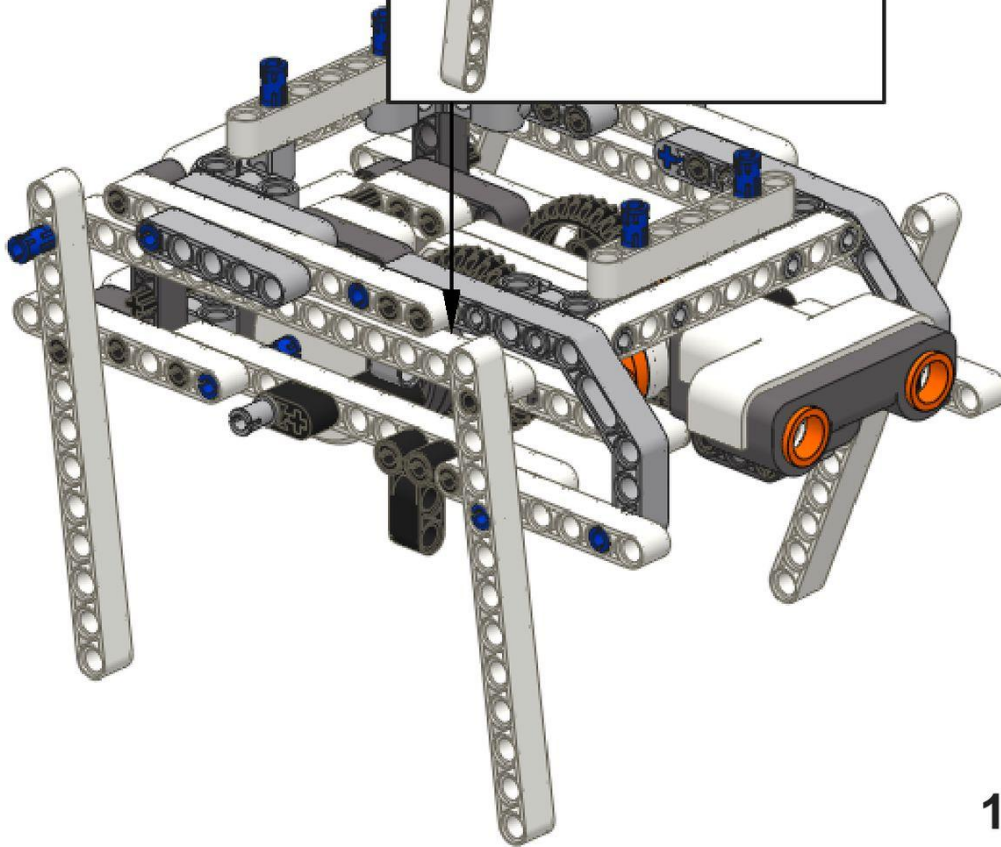
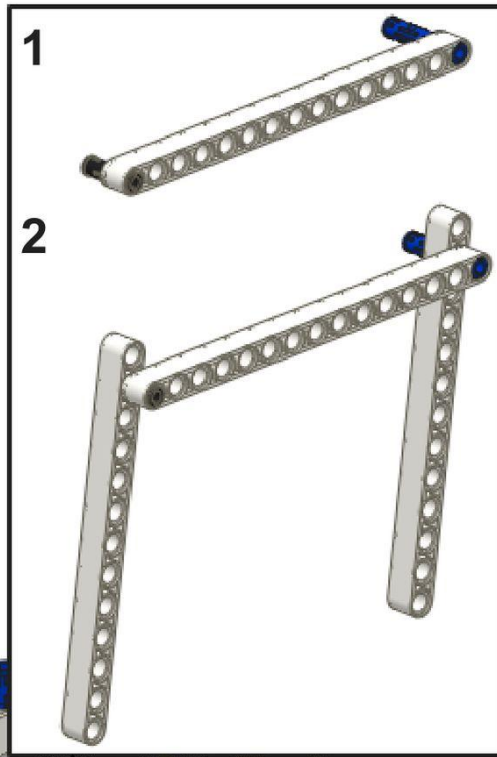
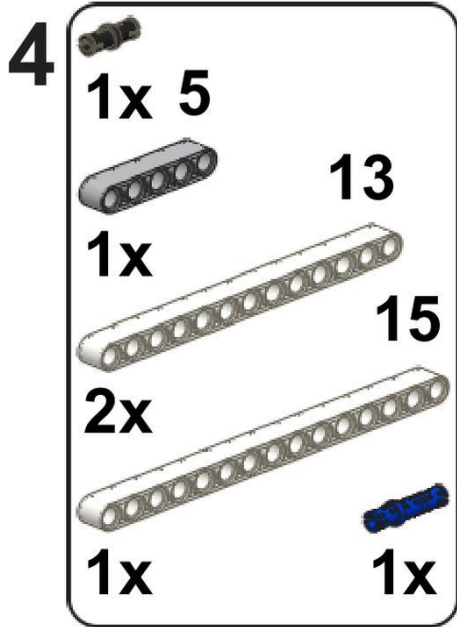


15




- 3**
- 1x 5
  - 1x 13
  - 1x 15
  - 2x 15
  - 1x 1x

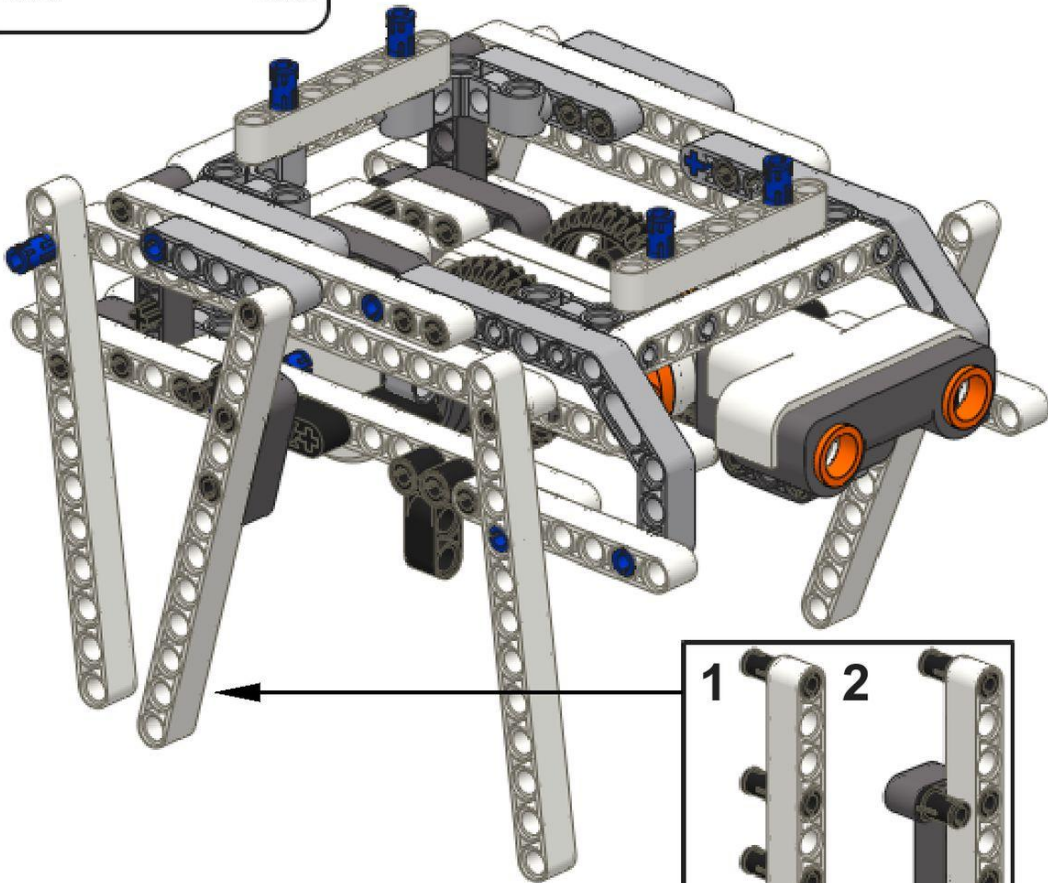






**5**

	<b>13</b>
<b>1x</b>	
	
<b>1x</b>	
	<b>4x</b>



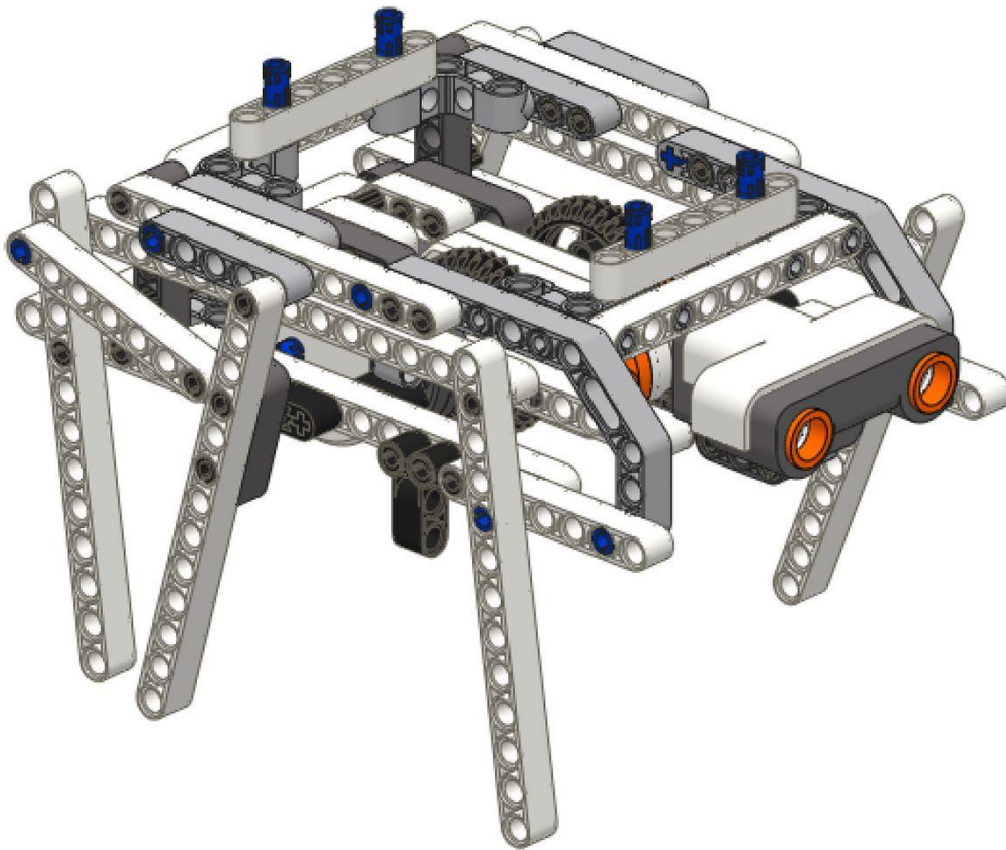
<b>1</b>		<b>2</b>	
----------	---	----------	---

6




7

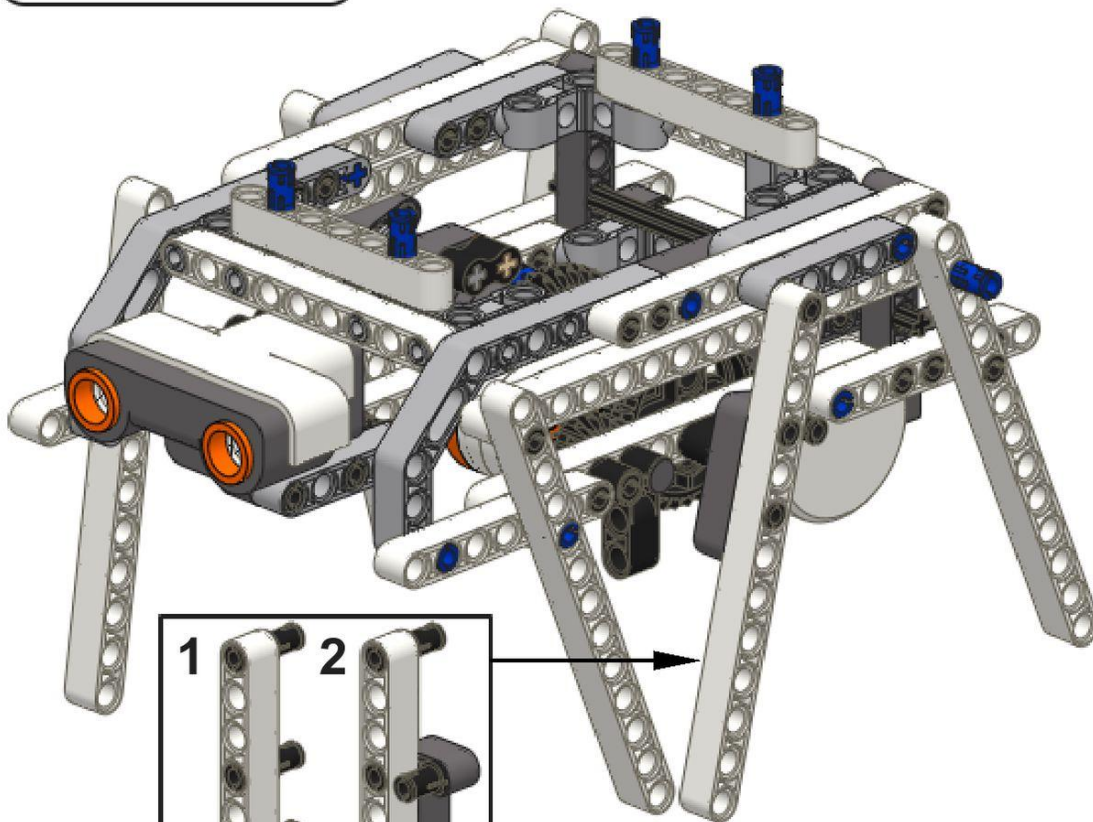


1x



**7**

	<b>13</b>
<b>1x</b>	
	
<b>1x</b>	
	<b>4x</b>



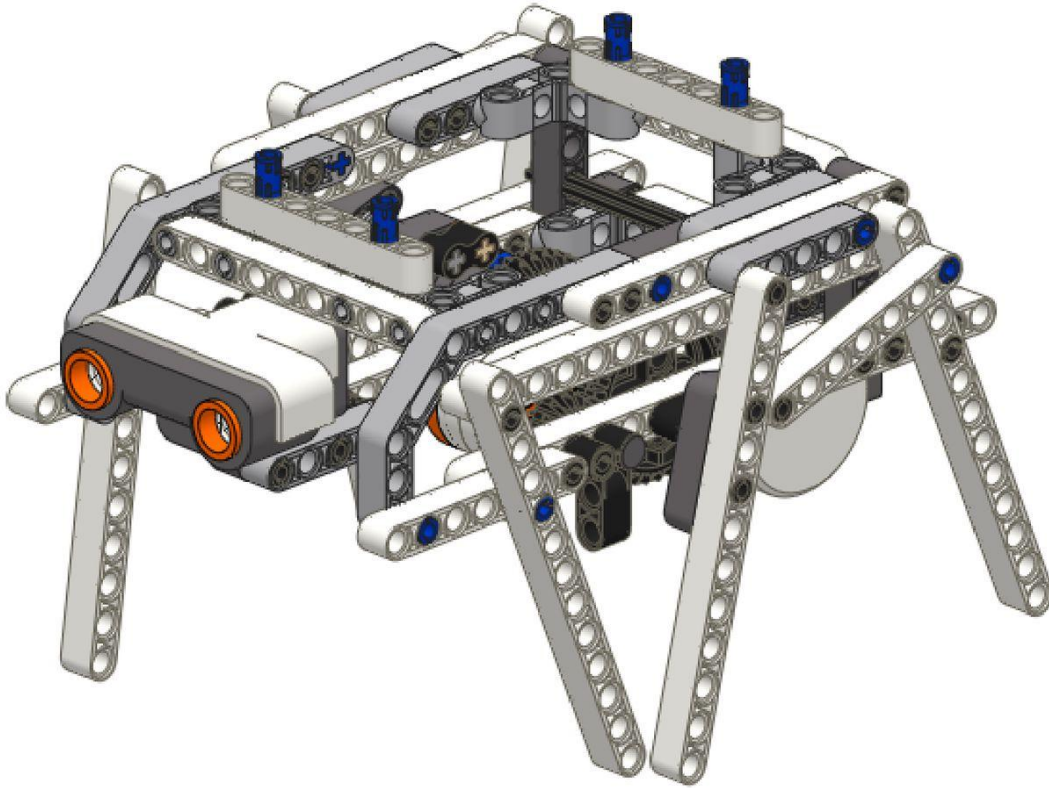


8

7

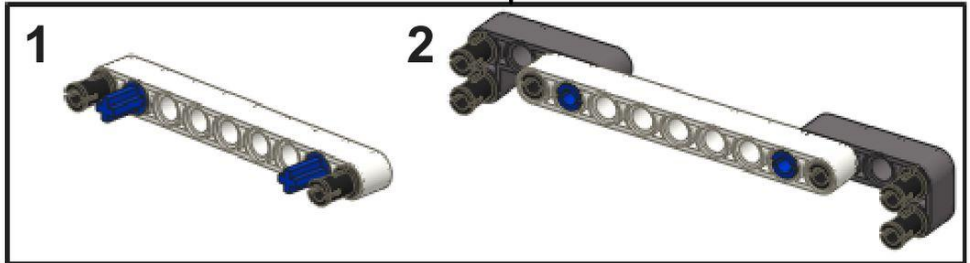
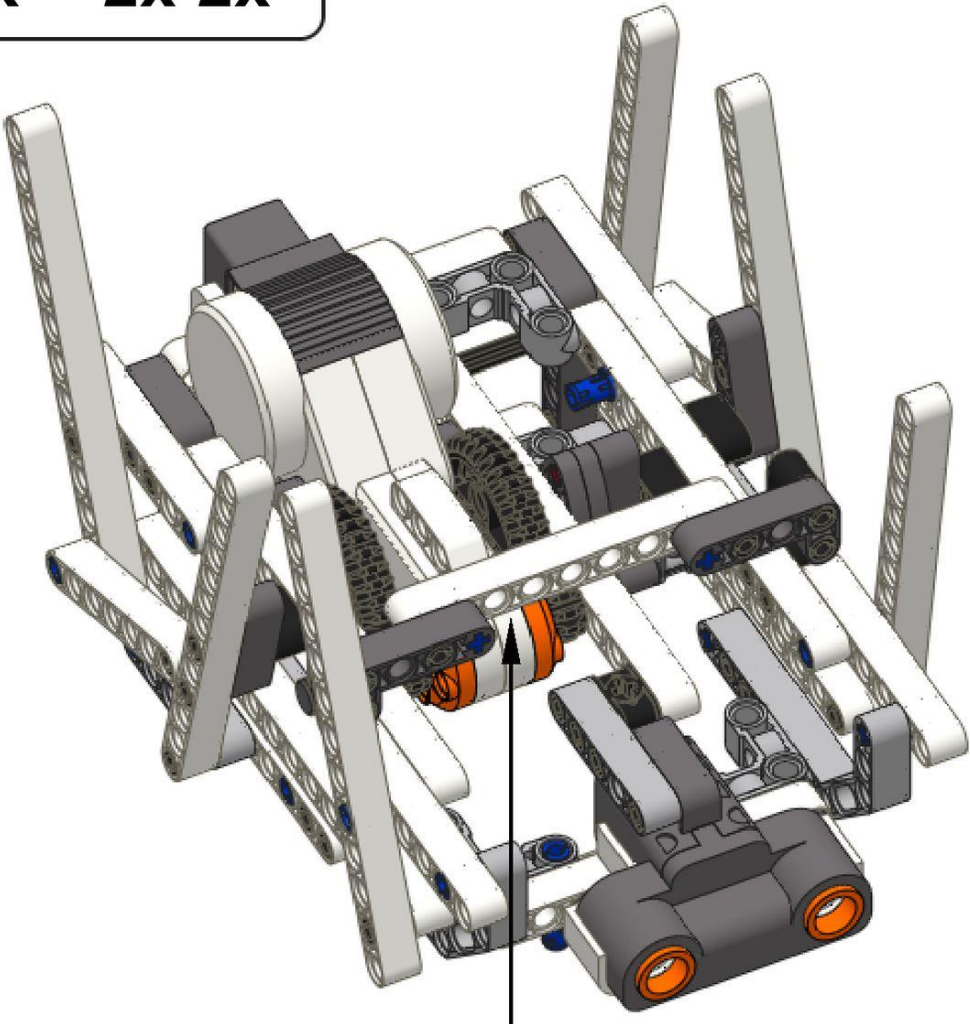
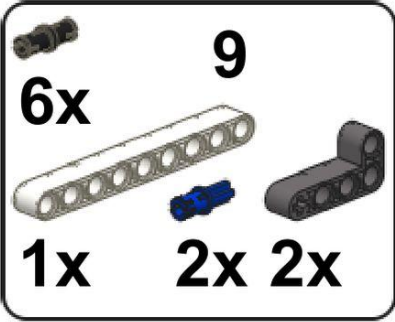


1x





9



10

